

FLY-AWAY FLIEGENFÄNGER

Fly-Away

Freundlich zur Umwelt, aber tödlich für Fliegen!

Fly-Away ist eine wirkungsvolle, ungiftige und umweltfreundliche Produktreihe zur Fliegenbekämpfung. Im Gegensatz zu chemischen Sprays und Insektenpulver können Sie **Fly-Away** überall einsetzen - im Aufenthaltsbereich von Menschen und Tieren genauso wie in der Nähe von Nahrungsmitteln und Getränken.

Fly-Away Fliegenband

Wirksam
Giftfrei
Umweltfreundlich

Einsatzbereiche:

Melk- und Kuhställe, Jungvieh- und Kälberställe, Abkalbbereiche, Pferde- und Schweineställe, Lagerräume.

Die gelbe Farbe des Bandes zieht die Fliegen sehr stark an und sie bleiben auf dem kräftigen Kleber sehr gut haften.

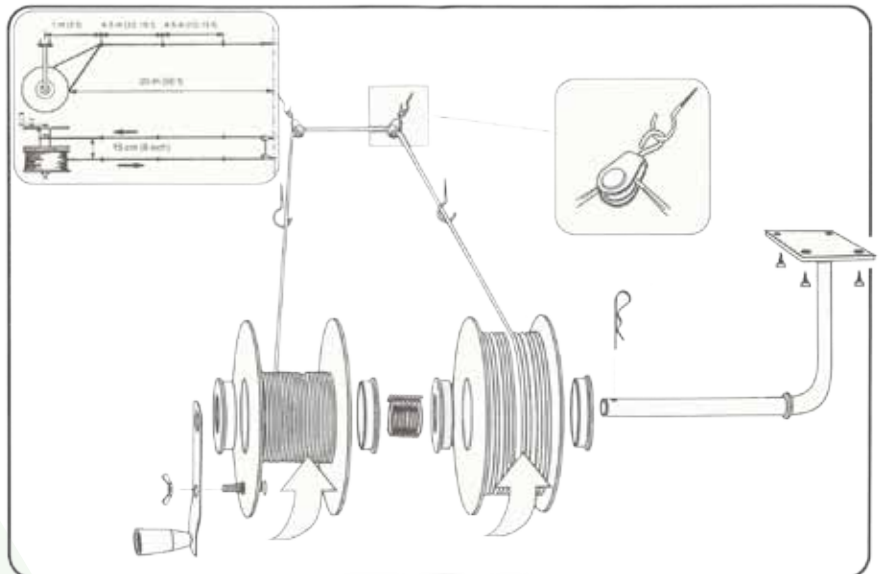
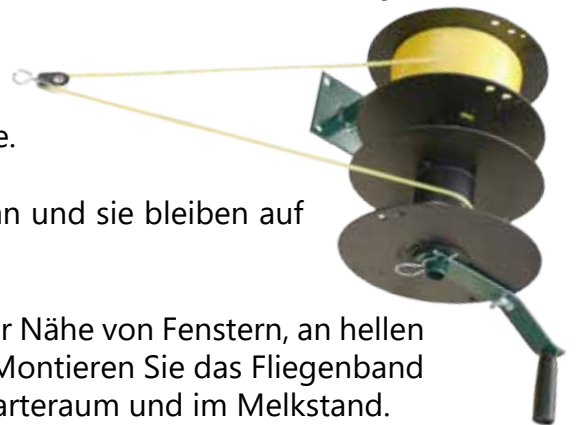
Anwendung: Bringen Sie das **Fly-Away Fliegenband** in der Nähe von Fenstern, an hellen Stellen und dort wo sich die Fliegen gerne aufhalten, an. Montieren Sie das Fliegenband möglichst über den Tieren, oberhalb der Laufwege, im Warteraum und im Melkstand.

Meiden Sie die Anbringung an staubigen Plätzen und Stellen an denen es zieht!

Befestigen Sie die volle Rolle an der Wand, Decke oder einem Pfosten. Fädeln Sie das Band durch die Umlenkrollen und wickeln Sie es um die leere Spule (siehe Montageanleitung). Sobald das Band voll mit angeklebten Fliegen ist, wickeln Sie dieses bitte auf, bis ein vollständig neues (gelbes) Band zu sehen ist.

Fly-Away Fliegenband ist als Starterset mit einem 550 Meter Band und Zubehör erhältlich. Als Nachfüllpackung gibt es 2 Rollen à 550 Meter. Die Nachfüllbänder können auch bei verschiedenen anderen Systemen eingesetzt werden.

Bitte beachten: Obwohl **Fly-Away Fliegenband** keine Giftstoffe enthält empfehlen wir, wegen Verhedderungsgefahr, das Band außer Reichweite von Kindern, kleinen Vögeln, Kücken und anderen Haus- und Kleintieren zu halten.



Bestellen Sie unsere Qualitätsprodukte online:

www.agribox-shop.com



Fly-Away Fliegenband
Starterset Artikel-Nr.: 1695FA
Nachfüller Artikel-Nr.: 1697FA

AGRIBOX®

FLY-AWAY FLIEGENFÄNGER

Fly-Away Fliegenpapier

Wirksam
Giftfrei
Umweltfreundlich



Einsatzbereiche: Melkräume, Kälber-/Schweine­ställe, Geflügelstallungen, Lagerräume, Garagen, Speicher usw.

Bringen Sie das **Fly-Away Fliegenpapier** in der Nähe von Fenstern, Lampen und an anderen Tummelplätzen der Fliegen an - aber außerhalb der Reichweite Ihrer Tiere! Vermeiden Sie sehr staubige Bereiche, denn Staub verringert die Wirksamkeit des Fliegenpapiers. Hängen Sie die Rolle auf und ziehen Sie die gewünschte Länge Fliegenpapier heraus.



Alternativ können Sie auch kürzere Stücke von der Rolle abtrennen und um Balken, Rohre, Drähte usw. wickeln. Erneuern Sie das Fliegenpapier, wenn es voller Fliegen ist oder wenn der Leim einzutrocknen beginnt. Gebrauchtes Fliegenpapier bitte über den Restmüll entsorgen.

Ausschließlich für Innenräume, um zu verhindern, dass kleine Vögel gefangen werden.

Sollten Sie Leim auf die Finger bekommen, können Sie diesen mit Speiseöl entfernen.

Fly-Away Fliegenpapier Rolle 0,3 x 9 Meter
Artikel-Nr.: 1694



Für weitere Informationen stehen wir Ihnen gerne zur Verfügung.

AGRIBOX GmbH
OT Radensdorf
An der B320 Nr. 1
D-15907 Lübben (Spreewald)
T: +49 (0)3546 - 22533-0
F: +49 (0)3546 - 22533-99

Gebührenfrei:
T: 00800 - 2474 2698
F: 00800 - 2474 2693
www.agribox.com
info@agribox.com